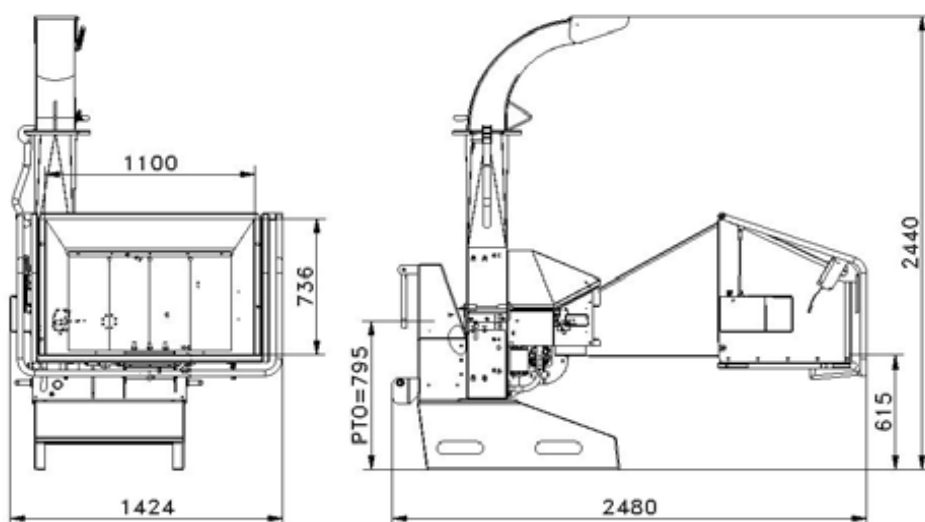




## Technické údaje TP 200 PTO



RELIABLE CHIPPING 

<b>Maximálny priemer konárov</b>	<b>mm</b>	<b>200</b>
Typ štiepkovača		diskový
Rozmery vstupného otvoru	mm	v x š = 210 x 265
Poloha podávacieho otvoru		paralelne
Uhol podávania		90°
Podávače		2 ks hydr. poháňaný + ťažná pružina Ø 8 mm silná
Priemer disku	mm	760
Hmotnosť disku		169
Počet nožov	ks	3
Protiostrie	ks	1 horizontálne a 2 vertikálne
Záber noža - veľkosť triesok	mm	4 - 10 hydraulicky nastaviteľné
Príkion min. - max.	kW/k	30-85 / 40-115
Pracovné otáčky PTO	U/min.	540 - 1000
Pracovné otáčky disku	U/min.	540 - 1000
Záves - 3P		Kat. 1 a 2
Výkon	m <sup>3</sup> /hod.	8 - 10 ( údaje z praxe )
Hmotnosť	kg	700
Klíbový hriadeľ		Walterscheid s voľnobehom
<b>Výbava na želanie</b>		
TP PILOT		elektronická kontrola otáčok proti preťaženiu
Predĺžený komín		350 a 500 mm vertikálne, 1500 mm horizontálne
Sklápatelný komín		pre zníženie transportnej výšky počas presunu stroja
BIO OIL		biologicky odbúrateľný olej v hydr. systéme
TP CHIP KIT 200		lámače triesok - typu A a typu B
Osvetlenie		zadný svetelný panel s magnetickým upínaním
TP SERVICE BOX		balík súčiastok podliehajúcich opotrebeniu
Rýchlostná prevodovka		540/1000 U/min. pre traktory s 540 PTO otáčkami
Smerová prevodovka		pre prednú montáž stroja do 80 kW výkonu

**WIMMER PLUS** s.r.o.

WIMMERPLUS, s.r.o.  
tel.: +421 903 225 713

Veľkoblavovská 68/25  
www.wimmer.sk

SK - 929 01 Dunajská Streda  
e-mail:wimmerplus@stonline.sk